

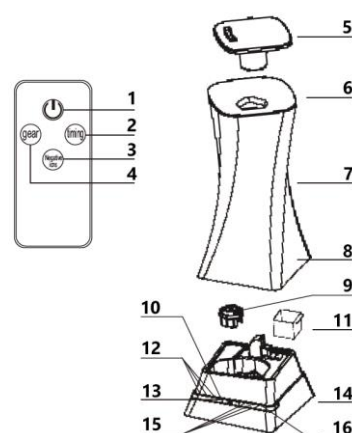
Nawilżacz Cronos Perspektiva

Instalacja · Obsługa · Użytkowanie

1 Opis produktu

Cronos Perspektiva

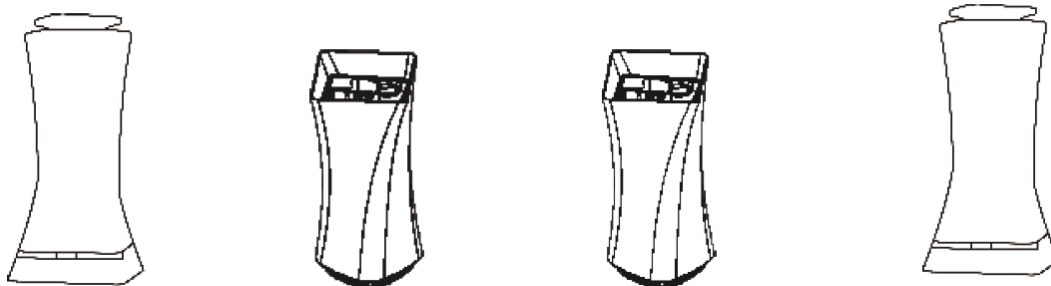
1. Włącznik/wyłącznik
2. Timer
3. Jonizator
4. Tryby pracy
5. Nasadka dyszy rozpylającej
6. Obudowa zbiornika
7. Zbiornik na wodę
8. Podstawa zbiornika
9. Zawór
10. Dioda jonizacji
11. Zbiornik olejku zapachowego
12. Dioda trybu pracy
13. Przyciski sterowania
14. Podstawa
15. Diody timera
16. Dioda IR



2 Obsługa urządzenia

Cronos Perspektiva

Umieść urządzenie na stabilnym podłożu i usuń nasadkę dyszy rozpylającej a następnie odwróć zbiornik do góry nogami. Odkręć zawór kręcąc przeciwnie do ruchu wskazówek zegara. Uzupełnij zbiornik wodą a następnie zakręć zawór i umieść nasadkę dyszy na swoim miejscu.



Importer:

BIG5 KRZYSZTOF CZURCZAK
Wysockiego 41/6
42-218 CZĘSTOCHOWA
Wykonano w P.R.C.

