

Nawilżacz Cronos Vulcan

Instalacja · Obsługa · Użytkowanie

Wprowadzenie

Spis treści

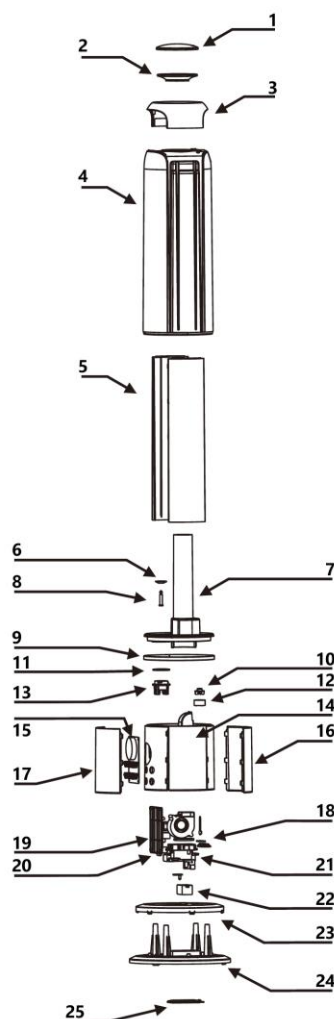
Nasz ultradźwiękowy nawilżacz powietrza oscyluje z częstotliwością 1700000 razy na sekundę atomizując wodę na drobne cząsteczki wielkości 5 mikronów, które są następnie rozpylane w postaci mgiełki. Urządzenie pilnuje aby powietrze w pomieszczeniu zachowywało idealną wilgotność i zapobiega wyładowaniom elektrostatycznym.

1. Wprowadzenie	1
2. Opis produktu	1
3. Obsługa urządzenia	2
4. Uzupełnianie wody	2

2 Opis produktu

Cronos Vulcan

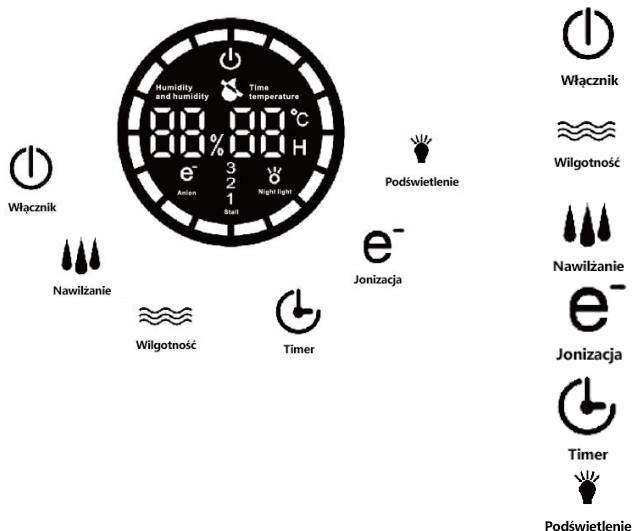
1. Mocowanie natrysku
2. Osłona
3. Osłona zbiornika wody
4. Zbiornik wody
5. Zewnętrzna osłona
6. Silikon ochronny
7. Dolna osłona
8. Trzpień zaworu
9. Pierścień ozdobny
10. Pokrywa pływaka
11. Silikon ochronny
12. Pływak
13. Zawór wody
14. Obudowa
15. Wyświetlacz LCD
16. Tył obudowy
17. Powierzchnia wyświetlacza LCD
18. Żel krzemionkowy płytki atomizującej
19. Płyta główna
20. Dodatki płyty głównej
21. Płyta atomizacyjna
22. Sonda wilgotności
23. Dolna osłona
24. Podstawa
25. Osłona przed kurzem



3 Obsługa urządzenia

Cronos Vulcan

1. Postaw urządzenie na stole a następnie otwórz pojemnik na wodę. Strzałki na obudowie wskazują kierunek wlewania wody.
2. Podłącz urządzenie do prądu dopiero w momencie gdy wszystkie części są na swoim miejscu. Przed podłączeniem upewnij się że posiadasz odpowiednie do naszego urządzenia napięcie w gniazdku.
3. Wciśnij przycisk "Power" aby uruchomić urządzenie.



Włącznik

Wciśnij przycisk "Power" aby uruchomić urządzenie oraz ponownie aby wyłączyć.



Wilgotność

Możliwe ustawienie pomiędzy 40-90%. Zmiana poprzez naciśnięcie przycisku. Urządzenie automatycznie przejdzie w tryb oczekiwania po osiągnięciu ustawionej wilgotności.



Nawilżanie

Ustawienie poziomu gęstości mgiełki wodnej. Możliwe ustawienie to: lekkie, średnie i duże.



Jonizacja

Wciśnij przycisk aby uruchomić automatyczną jonizację powietrza.



Timer

Ustawienie automatycznego czasu pracy.



Podświetlenie

Automatyczny wygaszacz wyświetlacza LCD stosowany w nocy.

4 Uzupelnianie wody

Cronos Vulcan



Odkręć zawór obracając w przeciwną stronę do ruchu wskazówek zegara.

Wlej wodę i zakręć zawór.

Zainstaluj zbiornik do reszty urządzenia.

Podłącz do prądu i włącz przycisk „Power”

Importer:

BIG5 KRZYSZTOF CZURCZAK
Wysockiego 41/6
42-218 CZĘSTOCHOWA
Wykonano w P.R.C.

